

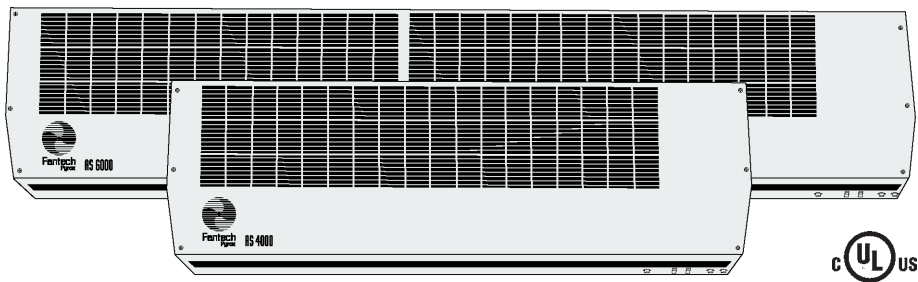


OPERATING INSTRUCTIONS & INSTALLATION MANUAL

IMPORTANT: READ THESE INSTRUCTIONS COMPLETELY BEFORE INSTALLING FAN AND SAVE THESE INSTRUCTIONS FOR FUTURE REFERENCE.

Note! Air pressure imbalance between rooms separated by an air screen, crosswinds, or strong drafts may cause a considerable reduction of the efficiency of the Air Screen. The ventilation of the premises should consequently be balanced.

The Air Screen is designed for horizontal, fixed installations. The low height of the appliance and front inlet also makes it possible to be mounted close to the ceiling. This saves space and enables the Air Screen to be used in places where there is not much room between the door and the ceiling. The units can be flush-mounted in the ceiling or mounted in pendulum suspension using 1/4" - 20 threaded rods or chains. As shown in the details below the Air Screens can also be installed within false ceilings for hidden installations.



Air Screen Models

AS 4000 • AS 6000

INSTALLATION INSTRUCTIONS

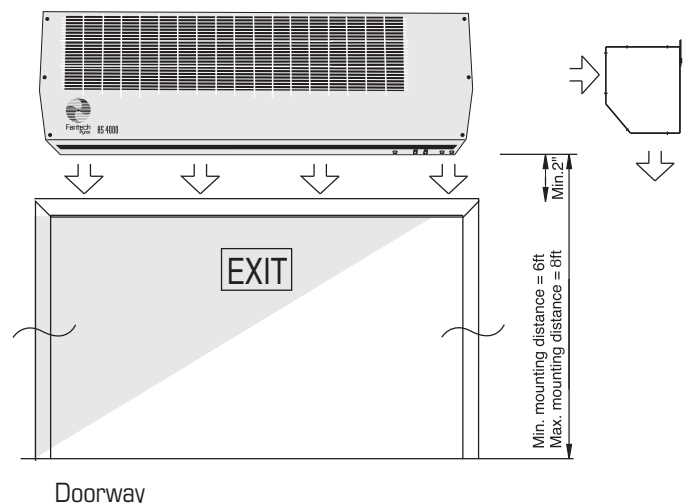
1. The Air Screen must be mounted a minimum of 6 feet from the floor and 2 inches from the edge of the opening. A mounting height in excess of 8 feet is not recommended. See Illustration 1.

2. The Unit is suspended by two keyhole cuts at the rear in conjunction with mounting brackets or by 1/4"-20 threaded rods which are to be screwed into existing threaded inserts located on top surface of unit.

Please Note: Where key hole mounting is used, the Air Screen must be secured using the two mounting brackets that are supplied. (The AS6000 series has three keyhole cutouts and thus uses three mounting brackets.)

3. Attach unit to wall or beam using 1/4" bolts.

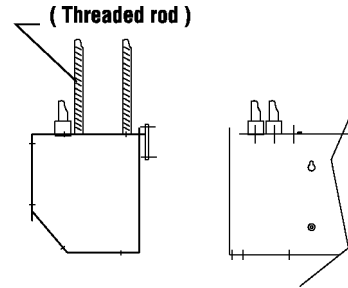
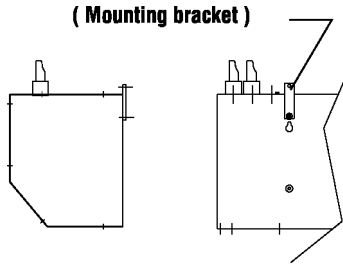
ILLUSTRATION 1.



WARNING

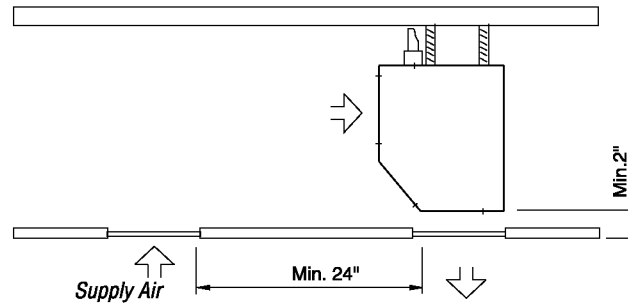
FANTECH, INC. products are designed and manufactured to provide reliable performance, but they are not guaranteed to be 100% free from defects. Even reliable products will experience occasional failures and this possibility should be recognized by the user. If these products are used in a life support ventilation system where failure could result in loss or injury, the user should provide adequate backup ventilation, supplementary natural ventilation, failure alarm system, or acknowledge willingness to accept the risk of such loss or injury.

MOUNTING METHODS

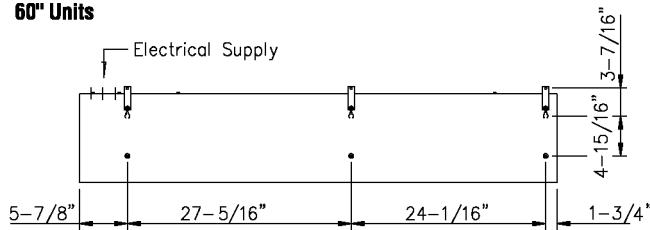


MOUNTING DIAGRAMS

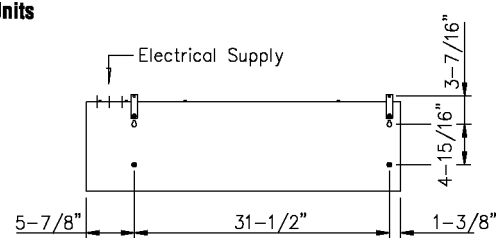
(Mounting in false ceiling)



(Mounting Dimensions)
60" Units



(Mounting Dimensions)
40" Units



OPERATING THE SYSTEM

Toggle switches on the front of the unit enable control of heat and air flow. High Speed, Off or Low Speed can be selected with the left switch. High Heat, Low Heat or No Heat can be selected with the right switch.

Note: On the AS 6012, High Speed is automatically engaged when High Heat is selected.

The toggle switches can be removed from the unit and mounted in a standard wall box (not included) for remote control.

Additional wiring between the unit and the wall box will be required. A cover plate is provided to enclose the opening left in the unit when the switches are removed.

Operation with optional door switch:

When connected to the optional door switch (Fantech ASDS), the unit is designed to run continuously at low speed when the door is closed and will run at high speed when the door is open. For double door installations, use one switch on each door and wire the switches in parallel. See wiring diagram for optional door switch connection.

Heat is selected independently and is not affected by door switch position.

Operation with optional thermostat:

Installation of the optional thermostat (Fantech ASTS) enables the operator to set desired temperature. The two-stage thermostat enables the unit to run at full power (all heating elements energized) until the set temperature is reached. Temperature is then maintained by cycling power to only the first stage heating elements. This mode provides the most economic operation when heating is required.

Multiple units connected together:

Up to three additional slave units can be wired for control from one master unit. Models of different size and wattage as well as single phase and three phase can be combined in the master-slave configuration.

The toggle switches must be removed from the slave units and cover plates installed in their place. Power wiring must be run to each unit separately. See wiring diagram for details.

Door switches and thermostat can be used with master-slave configuration

WARNING

Overheating: The air screen is provided with a temperature limiter. If overheating triggers the limiter, it can be reset as follows.

1. Switch off the power with the all-pole switch.
2. Determine the cause and correct the fault.
3. Reset the temperature limiter by pressing the red button located behind front panel.
4. The motor also has a built-in thermal switch to protect it from overheating. This switch resets itself when the motor has cooled.

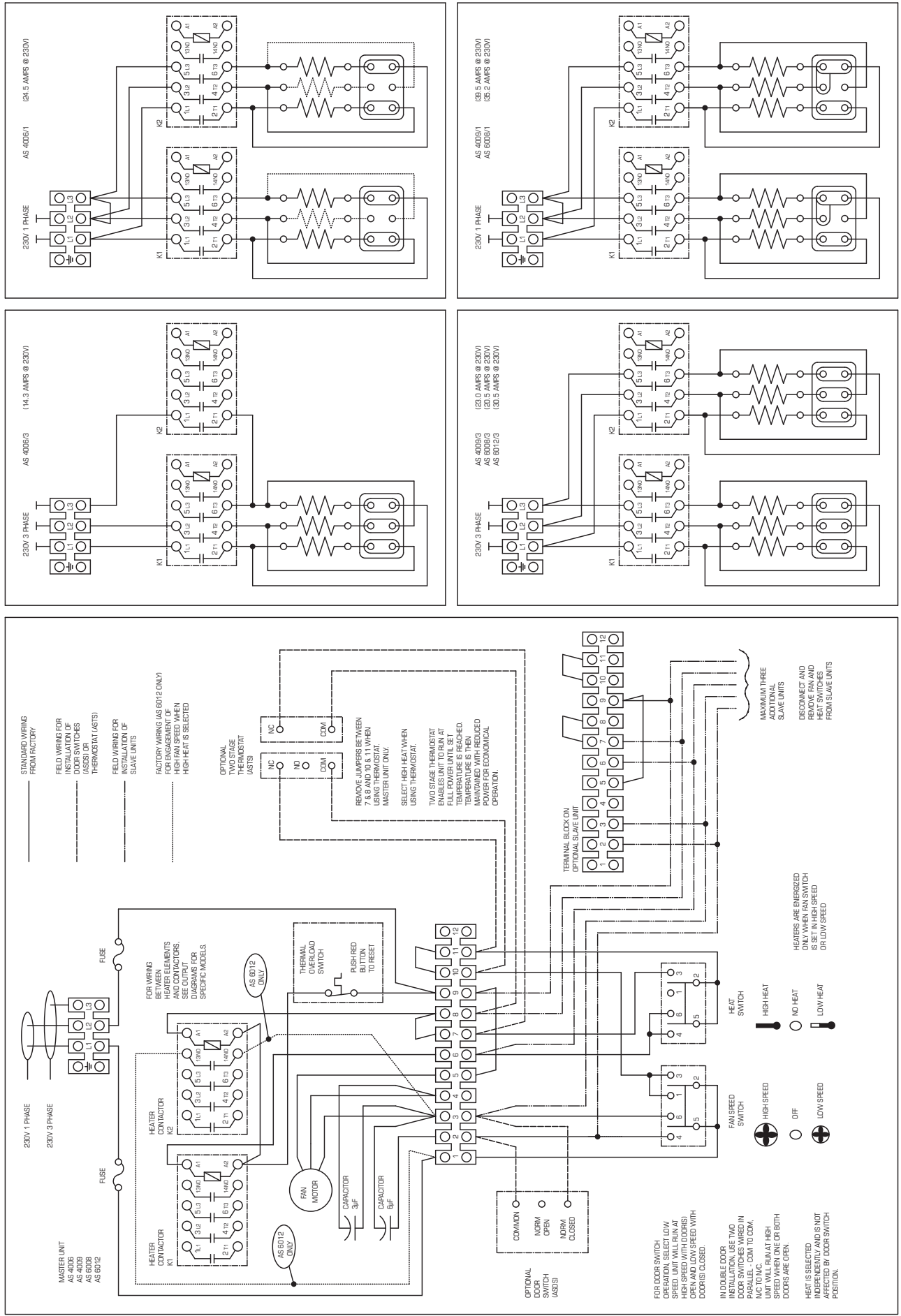


MAINTENANCE

To prevent electrical shock, check that the unit's power is shut off before doing any repairs or maintenance. The intake grill and heating elements should be cleaned regularly. Wipe the grill with a damp cloth. Remove the grill to clean or vacuum the heating elements.

WIRING DIAGRAMS

Refer to wiring diagrams below for wiring instructions. Installation must be completed by qualified persons in accordance with all applicable codes and standards. Knockouts (7/8" dia.) are provided on the back of the Airscreen for power supply and control cables. Input terminals are designed for 10 AWG or smaller.



THREE (3) YEAR WARRANTY

THIS WARRANTY SUPERSEDES ALL PRIOR WARRANTIES

FANTECH, INC. will repair or replace any part of your product that has a factory defect in workmanship or material. Product must be returned to point of purchase, with Bill of Sale, within three (3) Years of purchase. If factory return is required, as determined by rep/distributor, the warrantee assumes all cost to and from the factory.

THE FOLLOWING WARRANTIES DO NOT APPLY:

- a) To damages from shipping, either concealed or visible;
- b) To damages resulting from improper wiring or installation;
- c) To damages or failure caused by Acts of God, or resulting from improper consumer procedures such as:
 - 1) improper maintenance,
 - 2) misuse, abuse, abnormal use, or accident and
 - 3) incorrect electrical voltage or current;
- d) To removal of or any alteration to the Fantech label, control number or date of manufacture;
- e) To any other warranty, expressed, implied or written, and to any consequential or incidental damages, loss of property, revenues, or profit or costs of removal, or reinstallation, for any breach of warranty period.

WARRANTY VALIDATION

The end user must keep a copy of the Bill of Sale to verify purchase date. Valid proof of the date of installation may also serve as a verification of commencement of warranty period.

FANTECH RETURN POLICY

Claims for damages or shortages must be reported within ten (10) days of receipt of product(s).

For any product(s) received damaged by the forwarding agent, THE FOLLOWING INSTRUCTIONS MUST BE FOLLOWED:

- 1) For product delivered by UPS:
 - a) Concealed Damages: Keep all cartons. Call UPS for an inspection and notify Fantech immediately.
 - b) Visible Damages: Save all cartons and file complaint directly with UPS.
- 2) For product delivered via a common carrier: File damaged goods claim directly with the freight company.
- 3) Shortages: Sign only for the total number of pieces received and call Fantech immediately.

FOR FACTORY RETURN

PRODUCT(S) RETURNED WITHOUT AUTHORIZATION WILL NOT BE ACCEPTED. FANTECH WILL NOT ACCEPT THE RETURN OF ANY SPECIAL, NON-STOCK, OBSOLETE OR UNSALABLE PRODUCT(S). FANTECH MAY, AT ITS OPTION, ACCEPT RETURN OF SALEABLE PRODUCT(S) SUBJECT TO A 25% RESTOCKING CHARGE.

- 1) No product(s) will be accepted without a Return Materials Authorization (RMA) number. This number can be obtained by calling Fantech, Inc. at 800-747-1762. Please have Bill of Sale or proof of date of installation available.
- 2) RMA must be clearly marked on outside of carton or delivery will be refused. All product(s) must be returned freight prepaid.
- 3) Product(s) will be repaired/replaced and shipped back to buyer, no credit will be issued.
- 4) Any out of warranty product will be evaluated and buyer will be notified of cost; repair cost will be charged to customer; buyer will be responsible for return freight or product may be returned with out action, to the buyer, freight collect. No credit will be issued.

LIMITATION OF WARRANTY AND LIABILITY

This warranty does not apply to any FANTECH product or part which has failed as a result of faulty installation or abuse, incorrect electrical connections or alterations made by others, or use under abnormal operating conditions or misapplication of the product or parts. We will not approve for payment any repair not made by us or our authorized agent without prior written consent. The foregoing shall constitute our sole and exclusive warranty and our sole exclusive liability, and is in lieu of any other warranties, whether written, oral implied or statutory. There are no warranties which extend beyond the description on the page hereof. In no event, whether as a result of breach of contract, or warranty or alleged negligence, defect incorrect advice or other causes, shall FANTECH be liable for special or consequential damages, including, but not limited to, loss of profits or revenue, loss of use of equipment or any other associated equipment, cost of capital, cost of substitute equipment, facilities or services, downtime costs, or claims of customers of purchase for such damages. FANTECH neither assumes nor authorizes any person to assume for it any other liability in connection with the sale of product(s) or part(s). Some jurisdictions do not allow the exclusion or limitation of incidental or consequential damages so the above limitations and exclusions may not apply to you.

WARNING

FANTECH, INC. Products are designed and manufactured to provide reliable performance, but they are not guaranteed to be 100% free from defects. Even reliable products will experience occasional failures and this possibility should be recognized by the user. If these products are used in a life support ventilation system where failure could result in loss or injury, the user should provide adequate backup ventilation, supplementary natural ventilation, failure alarm system, or acknowledge willingness to accept the risk of such loss or injury.

United States
1712 Northgate Blvd.,
Sarasota, FL. 34234
Phone: 800.747.1762; 941.309.6000
Fax: 800.487.9915; 941.309.6099
www.fantech.net; info@fantech.net

Canada
50 Kanalfakt Way,
Bouctouche, NB E4S 3M5
Phone: 800.565.3548; 506.743.9500
Fax: 877.747.8116; 506.743.9600
www.fantech.ca; info@fantech.ca

Fantech, reserves the right to modify, at any time and without notice, any or all of its products' features, designs, components and specifications to maintain their technological leadership position.

Item #: 404337
Rev Date: 060208



Fantech

Votre partenaire en solutions de ventilation

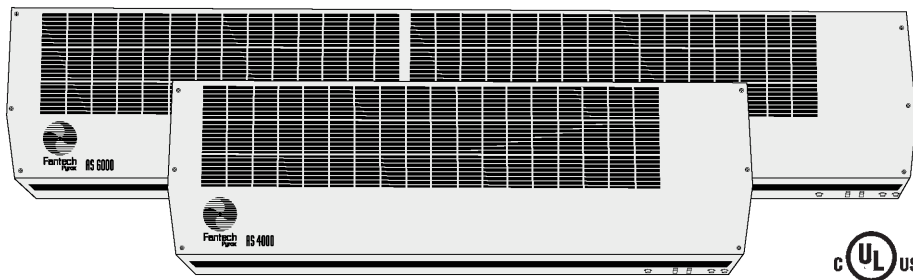
ÉCRAN D'AIR

MANUEL DE MODE D'EMPLOI ET D'INSTALLATION

IMPORTANT: VEUILLEZ LIRE LE PRÉSENT MODE D'EMPLOI EN TOTALITÉ AVANT D'INSTALLER LE VENTILATEUR ET LE CONSERVER POUR CONSULTATION FUTURE.

Attention! Les déséquilibres de pression de l'air entre les pièces séparées d'un écran d'air, frappées de vents latéraux ou de forts courants d'air peuvent réduire considérablement l'efficacité de l'Écran d'air. On doit donc s'assurer que la ventilation des lieux est équilibrée.

L'Écran d'air est conçu pour une installation fixe, à l'horizontale. La faible hauteur et la prise avant de l'appareil permettent aussi de le fixer près du plafond. Cela permet d'économiser de l'espace et d'utiliser l'Écran d'air dans des endroits où l'espace entre la porte et le plafond est restreint. L'appareil peut être fixé au ras du plafond ou en suspension pendulaire à l'aide de tiges ou de chaînes filetées de 1/4 à 20 po. Comme illustré ci-dessous, l'Écran d'air peut aussi être installé, et ainsi camouflé, dans des faux plafonds.



Modèles d'Écran d'air

AS 4000 • AS 6000

DIRECTIVES D'INSTALLATION

1. L'Écran d'air doit être fixé à au moins 6 pieds du plancher et à 2 pouces du bord de l'ouverture. On ne recommande pas les installations à plus de 8 pieds.

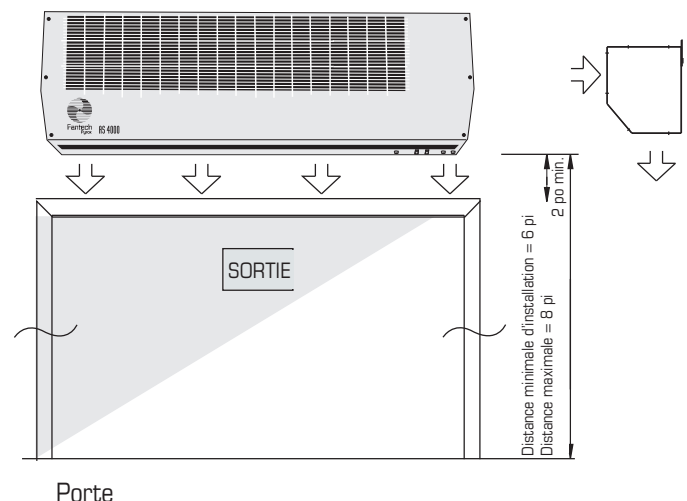
Voir l'illustration 1.

2. L'appareil est suspendu à l'aide de supports de fixation insérés dans les deux fentes en trou de serrure situées à l'arrière ou encore à l'aide de tiges filetées de 1/4 à 20 po que l'on doit visser dans les inserts filetés existants, sur le dessus de l'appareil.

Remarque : Lorsqu'on choisit d'installer l'Écran d'air par les fentes en trou de serrure, celui-ci doit être fixé de façon sécuritaire à l'aide des deux supports de fixation qui sont fournis. (Les modèles de la série AS6000 possèdent trois fentes en trou de serrure et nécessitent donc trois supports de fixation.)

3. Fixer l'appareil au mur ou sur une poutre à l'aide d'un boulon de 1/4" po.

ILLUSTRATION 1.



AVERTISSEMENT

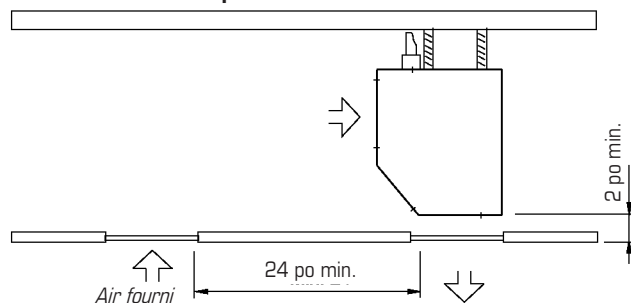
FANTECH INC. conçoit et fabrique des produits fiables et efficaces, mais ne peut garantir que ceux-ci sont exempts de défauts. Tous les produits fiables peuvent parfois être défectueux et l'utilisateur doit être conscient de cette éventualité. Si ces produits sont utilisés dans un système de ventilation de secours, ou une défaillance pourrait causer des pertes ou des préjudices, l'utilisateur doit alors prévoir un système de ventilation de secours adéquat, une ventilation naturelle supplémentaire, un système d'alarme pour les défaillances ou reconnaître qu'il accepte les risques liés à de telles pertes et de tels préjudices.

MÉTHODES D'INSTALLATION

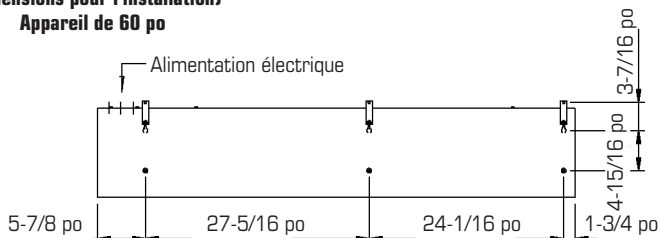


DIAGRAMMES D'INSTALLATION

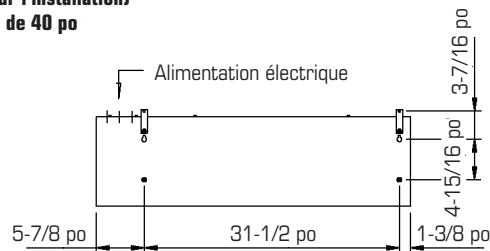
(Installation dans un faux plafond)



(Dimensions pour l'installation)
Appareil de 60 po



Dimensions pour l'installation)
Appareil de 40 po



FONCTIONNEMENT DU SYSTÈME

Les interrupteurs à l'avant de l'appareil permettent de contrôler la chaleur et le débit d'air. On peut choisir un débit élevé (High Speed), faible (Low Speed) ou éteindre celui-ci (Off) à l'aide l'interrupteur de gauche. On peut choisir une température élevée (High Heat), faible (Low Heat) ou aucune chaleur (No Heat) à l'aide l'interrupteur de droite.

Remarque: Sur le modèle AS 6012, le débit élevé est automatiquement sélectionné lorsqu'on choisit une température élevée.

On peut retirer les interrupteurs de l'appareil et les fixer sur une boîte de fonction standard (non incluse) et ainsi créer une commande à distance. Dans de tels cas, du câblage supplémentaire entre l'appareil et la boîte de fonction est requis. Une plaque de finition est fournie pour recouvrir les cavités créées après le retrait des interrupteurs.

Fonctionnement avec l'interrupteur de porte optionnel:

Lorsqu'il est branché à l'interrupteur de porte optionnel (Fantech ASDS), l'appareil est conçu pour fonctionner en continu à faible débit lorsque la porte est fermée et à haut débit lorsque la porte est ouverte. Pour les installations sur des portes à deux battants, utiliser un interrupteur pour chaque porte et câbler les interrupteurs en parallèle. Référez-vous au diagramme de câblage pour les connexions avec l'interrupteur de porte optionnel.

Étant donné que la fonction chaleur est choisie de manière indépendante, la position de l'interrupteur de porte n'a aucune incidence sur celle-ci.

Fonctionnement avec le thermostat optionnel:

L'installation du thermostat optionnel (Fantech ASTS) permet à l'opérateur de sélectionner la température voulue. Le thermostat en deux phases permet à l'appareil de fonctionner à pleine puissance (tous les éléments chauffants sont alors sollicités) jusqu'à ce que la température souhaitée soit atteinte. La température est alors maintenue en alimentant de façon cyclique les éléments chauffants de première phase. Ce mode de fonctionnement est le plus économique lorsqu'on doit chauffer.

Branchement de plusieurs appareils:

On peut relier jusqu'à trois unités asservies afin de les contrôler à partir d'une seule unité maîtresse. Des modèles de différentes tailles et puissances ainsi que des appareils monophasés et triphasés peuvent être regroupés sous une configuration maître-esclave. On doit retirer les interrupteurs des unités asservies et installer les plaques de finition à leurs places. Le câblage d'alimentation doit être tiré vers chaque unité séparément.

Référez-vous au diagramme de câblage pour plus détails.

Les interrupteurs de porte et un thermostat peuvent être utilisés avec une configuration maître-esclave.

AVERTISSEMENT

Surchauffe: L'Écran d'air est doté d'un limiteur de température. Si une surchauffe déclenche le limiteur, on peut réinitialiser celui-ci de la manière suivante

1. Couper l'alimentation électrique à l'aide l'interrupteur omnipolaire.
2. Déterminer la cause du problème et régler celui-ci.
3. Réinitialiser le limiteur de température en appuyant sur le bouton rouge à l'arrière du panneau avant.
4. Le moteur possède aussi un thermocontact intégré pour le protéger des surchauffes. Cet interrupteur se réinitialise par lui-même dès que le moteur se refroidit.



ENTRETIEN

Pour éviter les décharges électriques, assurez-vous que l'alimentation électrique de l'appareil est coupée avant d'effectuer des réparations ou toute forme d'entretien sur l'appareil. On doit nettoyer la grille d'entrée d'air et les éléments chauffants régulièrement. Essuyer la grille avec un linge humide.

Retirer la grille pour nettoyer ou aspirer les poussières sur les éléments chauffants.

6 Air Screen - Écran d'air - Criba de aire

GARANTIE DE TROIS (3) ANS

LA PRÉSENTE GARANTIE SE SUBSTITUE À TOUTE AUTRE GARANTIE ANTÉRIEURE

FANTECH INC. réparera ou remplacera toute pièce ou portion de votre produit qui présente un défaut de fabrication ou de matériau. Le produit doit alors être retourné au point de vente, avec le contrat de vente, dans les trois (3) ans suivant l'achat. Si on doit retourner le produit à l'usine, selon ce que juge le représentant ou le distributeur, la garantie couvrira tous les coûts liés au transport vers et de l'usine.

LES GARANTIES SUIVANTES NE S'APPLIQUENT PAS:

- a) Pour les dommages liés à l'expédition, qu'ils soient dissimulés ou visibles;
- b) Pour les dommages résultant d'un câblage ou d'une installation inadéquate;
- c) Pour les dommages ou les défaillances causées par les événements fortuits, ou qui résultent de procédures inadéquates effectuées par le consommateur, par exemple :
 - 1) un entretien inadéquat,
 - 2) un mésusage, de l'abus, un usage anormal ou un accident et
 - 3) un mauvais courant électrique variable ou voltage;
- d) À la suite du retrait ou de l'altération de l'étiquette Fantech, du numéro de contrôle ou de la date de fabrication;
- e) Toute autre garantie, expresse, tacite ou écrite, et pour tous les dommages, pertes de biens, revenus, ou profits ou coûts de retrait ou de réinstallation indirects ou accessoires, et pour toute violation de la période de garantie.

VALIDATION DE LA GARANTIE

L'utilisateur final doit conserver un exemplaire du contrat de vente pour pouvoir vérifier la date d'achat. Une preuve valide de date d'installation peut aussi faire office de pièce de vérification du début de la période d'entrée en vigueur de la garantie.

POLITIQUE DE RETOUR DE FANTECH

Les réclamations pour les dommages ou les articles manquants doivent être signalées dans les dix (10) jours suivant la réception du ou des produits.

Pour le ou les produits endommagés par le transitaire, VEUILLEZ SUIVRE LES DIRECTIVES SUIVANTES :

- 1) Pour les produits livrés par UPS :
 - a) Dommages dissimulés : Conserver les boîtes de carton. Appeler UPS pour demander une inspection et aviser immédiatement Fantech.
 - b) Dommages visibles : Garder toutes les boîtes de carton et déposer une plainte directement auprès d'UPS.
- 2) Pour les produits livrés par un transporteur général : Présenter une demande d'indemnisation pour marchandises endommagées directement auprès de la compagnie de fret.
- 3) Articles manquants : Signer pour le nombre d'articles totaux reçus et communiquer immédiatement avec Fantech.

POUR LES RETOURS À L'USINE

LE OU LES PRODUITS RETOURNÉS SANS AUTORISATION NE SERONT PAS ACCEPTÉS. FANTECH N'ACCEPTERA PAS LES RETOURS DE PRODUITS SPÉCIAUX, NON EN STOCK, DÉSUETS OU HORS MARCHÉ. FANTECH PEUT, À SA DISCRÉTION, ACCEPTER LE RETOUR D'UN OU DE PLUSIEURS PRODUITS HORS MARCHÉ EN CONTREPARTIE DE FRAIS DE RESTOCKAGE DE 25 %.

- 1) Aucun produit ne sera accepté sans un numéro d'autorisation de retour de marchandises (ARM). On peut obtenir ce numéro en appelant Fantech inc. au 800-747-1762. Veuillez avoir votre contrat de vente ou preuve de date d'installation à portée de la main.
- 2) L'ARM doit être clairement indiqué sur l'extérieur de la boîte sinon quoi l'envoi sera refusé. Tous les produits doivent être retournés avec le fret payé d'avance.
- 3) Le ou les produits seront réparés ou remplacés et réexpédiés à l'acheteur; aucun crédit ne sera consenti.
- 4) Tout produit qui n'est pas ou plus couvert par la garantie sera évalué et on avisera l'acheteur des coûts qui devront être engagés. Les coûts de réparation seront facturés au consommateur; l'acheteur sera responsable du fret de retour ou le produit pourra être retourné sans aucune modification, avec fret payable à destination. Aucun crédit ne sera consenti.

LIMITATION DE LA GARANTIE ET DE LA RESPONSABILITÉ

La présente garantie ne s'applique pas aux produits ou aux pièces FANTECH qui sont défectueuses en raison et à la suite d'une mauvaise installation ou d'un usage abusif, de branchements électriques inadéquats ou d'altérations faites par autrui, ou d'un usage sous des conditions de fonctionnement anormales ou d'une application fautive du ou des produits ou pièces. Aucun paiement ne sera accordé pour des réparations, quelles qu'elles soient, qui n'ont pas été réalisées par Fantech ou un de ses agents autorisés sans avoir préalablement obtenu un consentement écrit. Les dispositions qui précèdent constituent notre seule et unique garantie et notre seule responsabilité et remplace toute autre garantie, qu'elle soit écrite, verbale, tacite ou prescrite par la loi. Aucune autre garantie n'outrepasse la description de la page ci-contre. FANTECH ne pourra, en aucun cas, que ce soit à la suite d'une rupture de contrat ou de garantie ou d'une négligence présumée, de conseils incorrects ou de toute autre raison, être tenue responsable des dommages spéciaux ou indirects, y compris, sans s'y limiter, la perte de profits ou de revenus, la perte d'usage de l'équipement ou de tout autres équipements connexes, le coût du capital, le coût de l'équipement de remplacement, des installations ou des services, les coûts liés aux pannes, ou les réclamations des clients à la suite de tels dommages. FANTECH n'assume ni n'autorise qui que ce soit à assumer en son nom toute autre responsabilité en lien avec la vente du ou des produits ou pièces. Certaines compétences ne permettent pas l'exclusion ou la limitation des dommages indirects ou accessoires. Les limitations et les exclusions qui précèdent peuvent donc ne pas s'appliquer à vous.

AVERTISSEMENT

FANTECH INC. conçoit et fabrique des produits fiables et efficaces, mais ne peut garantir que ceux-ci sont exempts de défauts. Tous les produits fiables peuvent parfois être défectueux et l'utilisateur doit être conscient de cette éventualité. Si ces produits sont utilisés dans un système de ventilation de survie, où une défaillance pourrait causer des pertes ou des préjudices, l'utilisateur doit alors prévoir un système de ventilation de secours adéquat, une ventilation naturelle supplémentaire, un système d'alarme pour les défaillances ou reconnaître qu'il accepte les risques liés à de telles pertes et de tels préjudices.

États-Unis d'Amérique

1712 Northgate Blvd.

Sarasota, FL 34234

Tél. : 800.747.1762; 941.309.6000

Télé. : 800.487.9915; 941.309.6099

www.fantech.net; info@fantech.net

Canada

50, Kanalfakt Way

Bouctouche (N.-B.) E4S 3M5

Tél. : 800.565.3548; 506.743.9500

Télé. : 877.747.8116; 506.743.9600

www.fantech.ca; info@fantech.ca

Fantech se réserve le droit de modifier, à tout moment et sans préavis, partiellement ou entièrement, les caractéristiques, les conceptions, les composantes et les spécifications de ses produits afin de pouvoir maintenir leur positionnement technologique de file.

No d'article: 404337
Date de révision: 060208



Fantech

Air Screen - Écran d'air - Criba de aire

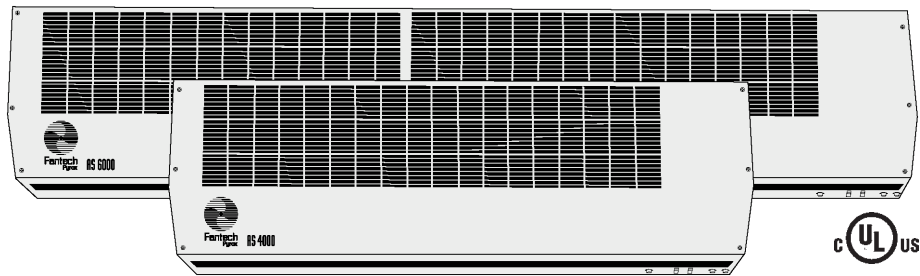
Criba de aire

MANUAL DE INSTRUCCIONES DE FUNCIONAMIENTO E INSTALACIÓN

IMPORTANTE: LEA A FONDO ESTAS INSTRUCCIONES ANTES DE INSTALAR EL VENTILADOR Y GUÁRDENLAS PARA CONSULTARLAS EN EL FUTURO.

La criba de aire está diseñada para instalaciones horizontales fijas. Gracias a la baja altura del aparato y de la entrada delantera, es posible montarlo cerca del techo. Esto ayuda a ahorrar espacio y posibilita el uso de la criba de aire en lugares donde no hay mucho espacio entre la puerta y el techo. Las unidades se pueden instalar empotradas en el techo o bien suspendidas en péndulo usando barras roscadas o cadenas de 1/4" - 20. Como aparece en los detalles a continuación, las cribas de aire también pueden instalarse en techos suspendidos, quedando oculta la instalación.

¡Atención!: El desequilibrio en la presión de aire entre habitaciones separadas por una criba de aire, los vientos de través o fuertes corrientes de aire, podrían reducir de manera significativa la eficacia de la criba. Por lo tanto, debe equilibrarse la ventilación del sitio.



Modelos de cribas de aire

AS 4000 • AS 6000

INSTRUCCIONES DE INSTALACIÓN

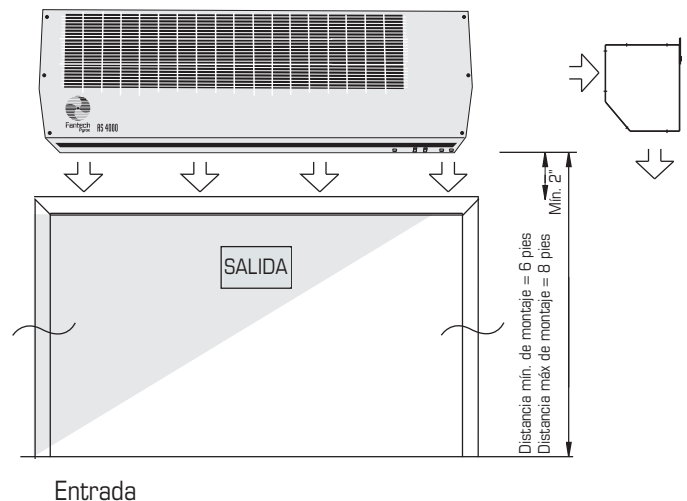
1. La criba de aire debe montarse a una distancia mínima de 6 pies del piso y a 2 pulgadas del borde de la abertura. No se recomienda una altura de montaje de más de 8 pies. Véase la ilustración 1.

2. La unidad queda suspendida mediante dos orificios en la parte trasera, junto con los soportes de montaje, o bien mediante barras roscadas de 1/4"-20 que se introducirán en insertos con rosca ubicados en la superficie superior de la unidad.

Observación: En las situaciones en que se usen los orificios de montaje, la criba de aire debe asegurarse mediante los dos soportes de montaje que se suministran. (La serie AS6000 tiene tres orificios y, por consiguiente, usa tres soportes de montaje.)

3. Fije la unidad al muro o a la viga mediante pernos de 1/4".

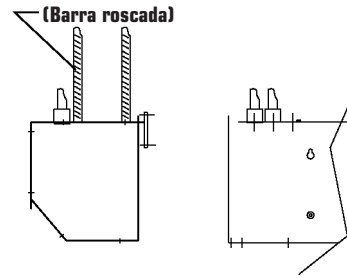
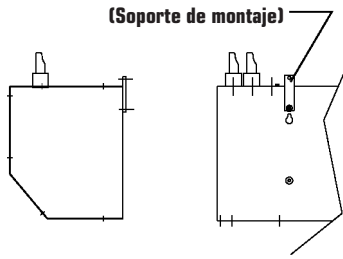
ILUSTRACIÓN 1.



ADVERTENCIA

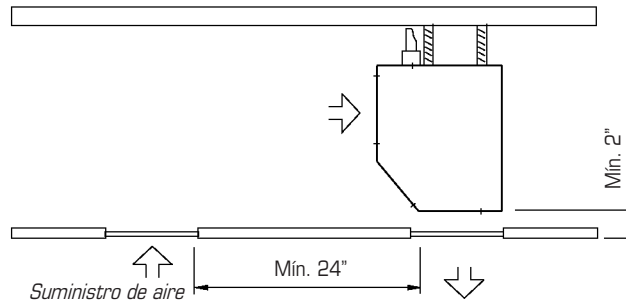
Los productos de FANTECH, INC. se diseñan y fabrican para ofrecer un rendimiento fiable; sin embargo, no se garantiza que están 100% libres de defectos. Incluso los productos fiables en ocasiones experimentan fallas y el usuario debe estar al tanto de dicha posibilidad. Si estos productos se emplean en sistemas de ventilación para el mantenimiento de las funciones vitales, donde una falla podría derivar en una pérdida o en lesiones, el usuario debe contar con un sistema de ventilación auxiliar adecuado, ventilación natural extra, un sistema de alarma para fallas, o bien debe estar dispuesto a aceptar los riesgos que entraña dicha pérdida o lesión.

MÉTODOS DE MONTAJE

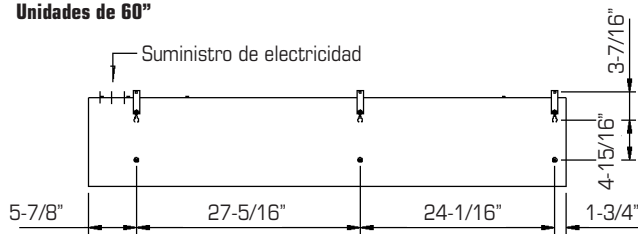


DIAGRAMAS DE MONTAJE

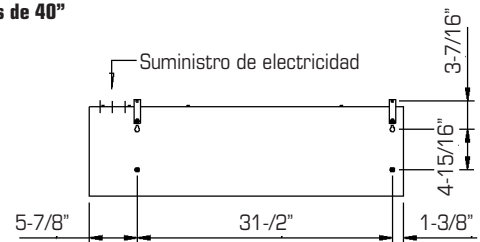
(Montaje en techos suspendidos)



(Dimensiones de montaje) Unidades de 60"



(Dimensiones de montaje) Unidades de 40"



FUNCIONAMIENTO DEL SISTEMA

Los interruptores de palanca al frente de la unidad permiten controlar el flujo de calor y de aire.

Con el interruptor izquierdo se pueden seleccionar los niveles de velocidad: Alto, Apagado o Bajo (High Speed, Off, Low Speed).

Con el interruptor derecho se pueden seleccionar los niveles de calefacción: Alto, Bajo, Calefacción desactivada (High Heat, Low Heat, No Heat).

Nota: En el modelo AS 6012, cuando se selecciona el nivel Alto de calefacción (High Heat), automáticamente se activa el nivel Alto de velocidad (High Speed).

Los interruptores de palanca pueden retirarse de la unidad e instalarse en una caja de empalme mural estándar (no se incluye) para tener un control a distancia.

Será necesario adquirir más cables para realizar la conexión entre la unidad y la caja de empalme mural. Se proporciona una placa para tapar la abertura que queda en la unidad al retirar los interruptores.

Funcionamiento con un interruptor de puerta:

Cuando se conecta al interruptor de puerta (opcional) (Fantech ASDS), la unidad funcionará de manera continua a baja velocidad cuando la puerta está cerrada y funcionará a alta velocidad cuando la puerta está abierta. En las instalaciones con dos puertas, utilice un interruptor en cada puerta y conéctelos en paralelo. Consulte el diagrama de cableado para ver la conexión del interruptor de puerta (opcional). La calefacción se selecciona de manera independiente y no se ve afectada por la posición del interruptor de puerta.

Funcionamiento con termostato opcional:

La instalación del termostato opcional (Fantech ASTS) le permite al operador establecer la temperatura deseada. El termostato de doble etapa le permite a la unidad funcionar a su potencia total (se energizan todas las resistencias) hasta alcanzar la temperatura establecida. Luego la temperatura se mantiene con el ciclo de potencia de sólo las resistencias de la primera etapa. Este modo ofrece el funcionamiento más económico cuando se necesita calefacción.

Conexión de varias unidades entre sí:

Hasta tres unidades secundarias pueden conectarse entre sí y ser controladas desde una unidad primaria.

En esta configuración de unidad primaria – secundaria se pueden combinar modelos de distintos tamaños y vataje al igual que modelos monofásicos y trifásicos.

Los interruptores de palanca deben retirarse de las unidades secundarias y colocar en su lugar las tapaderas. Cada unidad debe ser conectada separadamente con sus propios cables de potencia.

En el diagrama de conexiones encontrará todos los detalles.

Los interruptores de puerta y los termostatos pueden utilizarse en una configuración de unidad primaria - secundaria

ADVERTENCIA

Recalentamiento: La criba de aire se suministra con un limitador de temperatura. Si el recalentamiento acciona el limitador, éste se puede restablecer de la siguiente manera.

1. Desconectar la corriente con el interruptor omnipolar.
2. Determine la causa y corrija la falla.
3. Restablezca el limitador de temperatura pulsando el botón rojo situado detrás del panel delantero.
4. El motor también cuenta con un interruptor térmico integrado para prevenir el recalentamiento. Este interruptor se restablece automáticamente tras enfriarse el motor.



MANTENIMIENTO

Para prevenir descargas eléctricas, compruebe que la corriente esté desconectada antes de realizar cualquier tipo de reparación o mantenimiento. La rejilla de entrada y las resistencias deben limpiarse con regularidad. Limpie la rejilla con un paño húmedo. Retire la rejilla para limpiar o aspirar las resistencias.

GARANTÍA DE TRES (3) AÑOS

LA PRESENTE GARANTÍA SUSTITUYE TODAS LAS GARANTÍAS ANTERIORES

FANTECH, INC. reparará o reemplazará cualquier pieza del producto que presente un defecto de fábrica en la calidad del trabajo o en el material. El producto deberá devolverse al punto de compra, con el recibo de venta, dentro de un plazo de tres (3) años a partir de la fecha de compra. Si es necesario devolverlo a la fábrica, según lo determine el representante o distribuidor, el titular de la garantía asume todos los gastos de envío a (y desde) la fábrica.

NO APLICAN LAS SIGUIENTES GARANTÍAS:

- a) A daños ocasionados en el transporte, sin importar si son evidentes o no;
- b) A daños ocasionados por conexiones o instalaciones inadecuadas;
- c) A daños, o fallas, ocasionados por actos fortuitos, o causados por procedimientos inadecuados del consumidor como los siguientes:
 - 1) mantenimiento inadecuado,
 - 2) uso indebido, abuso, uso fuera de lo normal o accidentes y
 - 3) tensión o corriente eléctrica incorrecta;
- d) A la eliminación o cualquier modificación de la etiqueta de Fantech, el número de control o la fecha de fabricación;
- e) A ninguna otra garantía, expresa, implícita o escrita, y a ningún daño resultante o correlativo, pérdida de propiedad, ingresos, ganancias o el costo de desinstalación o reinstalación, por cualquier violación en el periodo de garantía.

VALIDACIÓN DE LA GARANTÍA

El usuario final deberá conservar una copia del recibo de venta a fin de comprobar la fecha de compra. También podría utilizarse un comprobante válido de la fecha de instalación como verificación del comienzo del periodo de garantía.

POLÍTICA DE DEVOLUCIÓN DE FANTECH

Los reclamos por daños o piezas faltantes deben informarse dentro de un plazo de diez (10) días a partir del recibo de los productos.

En lo que respecta a los productos que se reciban dañados por el despachador, DEBERÁN SEGUIRSE LAS SIGUIENTES INSTRUCCIONES:

- 1) Para los productos entregados por UPS:
 - a) Daños no evidentes: Conserve todo el embalaje. Llame a UPS para que realice una inspección y avise a Fantech inmediatamente..
 - b) Daños evidentes: Guarde todo el embalaje y presente una queja directamente ante la empresa UPS.
- 2) Para los productos entregados por una empresa transportadora común: Presente un reclamo por mercancía dañada directamente con la empresa transportadora.
- 3) Piezas faltantes: Acuse recibo de únicamente las piezas recibidas y llame a Fantech inmediatamente.

PARA LA DEVOLUCIÓN A LA FÁBRICA

NO SE ACEPTARÁN PRODUCTOS DEVUELTOS SIN AUTORIZACIÓN.

FANTECH NO ACEPTARÁ LA DEVOLUCIÓN DE PRODUCTOS ESPECIALES, QUE NO ESTÉN EN EXISTENCIA, OBSOLETOS O INVENDIBLES. FANTECH PUEDE, SEGÚN SU CRITERIO, ACEPTAR LA DEVOLUCIÓN DE PRODUCTOS VENDIBLES SUJETOS A UN CARGO DEL 25% POR CONCEPTO DE REPOSICIÓN DE EXISTENCIAS.

- 1) Ningún producto se aceptará si no viene acompañado de un número RMA (Autorización de Devolución de Materiales). Para obtener este número llame a Fantech, Inc. al número 800-747-1762. Tenga a mano el recibo de compra o el comprobante de la fecha de instalación.
- 2) El número RMA deberá aparecer claramente en el exterior del embalaje, de lo contrario no se aceptará el envío. Todos los productos deberán devolverse con flete prepagado.
- 3) Los productos se repararán o se reemplazarán y se devolverán al comprador. No se otorgará ningún crédito.
- 4) Los productos que ya no estén cubiertos por la garantía se evaluarán y se le notificará el costo al comprador; el costo de la reparación se le atribuirá al cliente; el comprador será responsable del flete de la devolución o el producto se devolverá al comprador, sin haberse realizado ninguna acción, con flete a cobrar en destino. No se otorgará ningún crédito.

LIMITACIÓN DE GARANTÍA Y RESPONSABILIDAD

Esta garantía no aplica a ningún producto o pieza de FANTECH que haya fallado a consecuencia de una instalación mal realizada o abuso, conexiones eléctricas incorrectas o modificaciones realizadas por otras personas, o como consecuencia de haberse usado en condiciones de operación fuera de lo normal, o por la indebida aplicación del producto o sus piezas. No se autorizará el pago de reparaciones que no hayamos realizado nosotros o nuestros agentes autorizados sin previo consentimiento por escrito. Lo expuesto anteriormente constituye nuestra única y exclusiva garantía y nuestra única y exclusiva responsabilidad, y se otorga en lugar de cualquier otra garantía, ya sea escrita, oral, implícita o establecida por ley. No existe ninguna garantía que trascienda la descripción de esta página. FANTECH no será responsable bajo ninguna circunstancia, ya sea por consecuencia de violación de contrato, garantía o supuesta negligencia, defectos, asesoramiento erróneo u otras causas, por daños especiales o correlativos, entre los que se encuentran la pérdida de ganancias o ingresos, la pérdida del uso de equipo o de cualquier otro equipo asociado, costo de capital, costo de equipo de sustitución, instalaciones o servicios, costos por tiempo de inactividad o reclamos de clientes de compra por tales daños. FANTECH no asume, ni autoriza a ninguna otra persona a asumir en su nombre, ninguna otra responsabilidad en relación con la venta de productos o piezas. Algunas jurisdicciones no permiten la exclusión o limitación de daños secundarios o correlativos. Por lo tanto, puede que las anteriores limitaciones y exclusiones no se apliquen a usted.

ADVERTENCIA

Los productos de FANTECH, INC. se diseñan y fabrican para ofrecer un rendimiento fiable; sin embargo, no se garantiza que están 100% libres de defectos. Incluso los productos fiables en ocasiones experimentan fallas y el usuario debe estar al tanto de dicha posibilidad. Si estos productos se emplean en sistemas de ventilación para el mantenimiento de las funciones vitales, donde una falla podría derivar en una pérdida o en lesiones, el usuario debe contar con un sistema adecuado de ventilación auxiliar, ventilación natural extra, un sistema de alarma para fallas, o bien estar dispuesto a aceptar los riesgos que entraña dicha pérdida o lesión.

Estados Unidos

1712 Northgate Blvd.,

Sarasota, FL. 34234

Teléfono: 800.747.1762; 941.309.6000

Fax: 800.487.9915; 941.309.6099

www.fantech.net; info@fantech.net

Canadá

50 Kanalflokt Way,

Bouctouche, NB E4S 3M5

Teléfono: 800.565.3548; 506.743.9500

Fax: 877.747.8116; 506.743.9600

www.fantech.ca; info@fantech.ca

Fantech se reserva el derecho de modificar, en cualquier momento y sin previo aviso, cualquier o todas las características, diseños, componentes y especificaciones de sus productos con el fin de mantener su lugar en la vanguardia tecnológica.

Ítem No.: 404337

Fecha de rev: 060208